

# Uchwyt wtyku ładowania - EV-T1AC-PARK

1624139

<https://www.phoenixcontact.com/pl/produkty/1624139>

Dane zawarte w tym dokumencie PDF zostały wygenerowane z naszego katalogu online. Kompletne dane znajdują się w dokumentacji użytkownika. Obowiązują ogólne warunki użytkowania dla materiałów pobieranych.

---



CHARX connect, Uchwyt wtyku ładowania, do wtyku ładowania pojazdu na stacji ładowania (EVSE), Typ 1, SAE J1772, Montaż na ścianie przedniej

---

## Opis produktu

Uchwyt do wtyku ładowania pojazdu jako pozycja postojowa do stacji ładowania E-mobility (EVSE)

# Uchwyt wtyku ładowania - EV-T1AC-PARK



1624139

<https://www.phoenixcontact.com/pl/produkty/1624139>

## Dane handlowe

Kod zamówieniowy	1624139
Jednostka opakowania	1 Szt.
Minimalne zamówienie	1 Szt.
Klucz sprzedaży	XWBAJA
Klucz produktu	XWBAJA
Strona katalogu	Strona 44 (C-7-2019)
GTIN	4055626241555
Waga jednej sztuki (z opakowaniem)	122,4 g
Waga jednej sztuki (bez opakowania)	72 g
Numer taryfy celnej	39269097
Kraj pochodzenia	DE

# Uchwyt wtyku ładowania - EV-T1AC-PARK



1624139

<https://www.phoenixcontact.com/pl/produkty/1624139>

## Dane techniczne

### Właściwości produktu

Typ produktu	Uchwyt wtyku ładowania
Zastosowanie	do wtyku ładowania pojazdu na stacji ładowania (EVSE)
Standard ładowania	Typ 1
Tryb ładowania	Tryb 3

### Parametry elektryczne

Rodzaj prądu ładowania	AC
------------------------	----

### Wymiary

Rysunek wymiarowy	
Szerokość	75 mm
Wysokość	75 mm
Głębokość	37,5 mm
Wymiary otworu	60 mm x 60 mm

### Dane materiału

Kolor Obudowa	czarny
Klasa palności wg UL 94	V0
Materiał	Tw. sztucz.

### Parametry mechaniczne

Przymocowanie	Z dźwignią obsługi
Wyjmowanie	Przestawienie dźwigni i pociągnięcie

### Konstrukcja

Wersje indywidualne	Na żądanie
---------------------	------------

### Warunki środowiskowe i żywotność

#### Warunki otoczenia

Stopień ochrony (po połączeniu)	IP54
Stopień ochrony	IP54
Temperatura otoczenia (praca)	-30 °C ... 50 °C
Temperatura otoczenia (składowanie/transport)	-40 °C ... 80 °C

### Normy i przepisy

#### Normy

# Uchwyt wtyku ładowania - EV-T1AC-PARK



1624139

<https://www.phoenixcontact.com/pl/produkty/1624139>

Normy/przepisy	SAE J1772
----------------	-----------

## Montaż

Możliwe pozycje montażu	Montaż na ścianie przedniej
Ograniczenia pozycji montażu	Możliwe wyłącznie pochylenie z przodu od 0 do 45 stopni, patrz ilustracja
Średnica otworu mocującego	6,00 mm (ø)

# Uchwyt wtyku ładowania - EV-T1AC-PARK

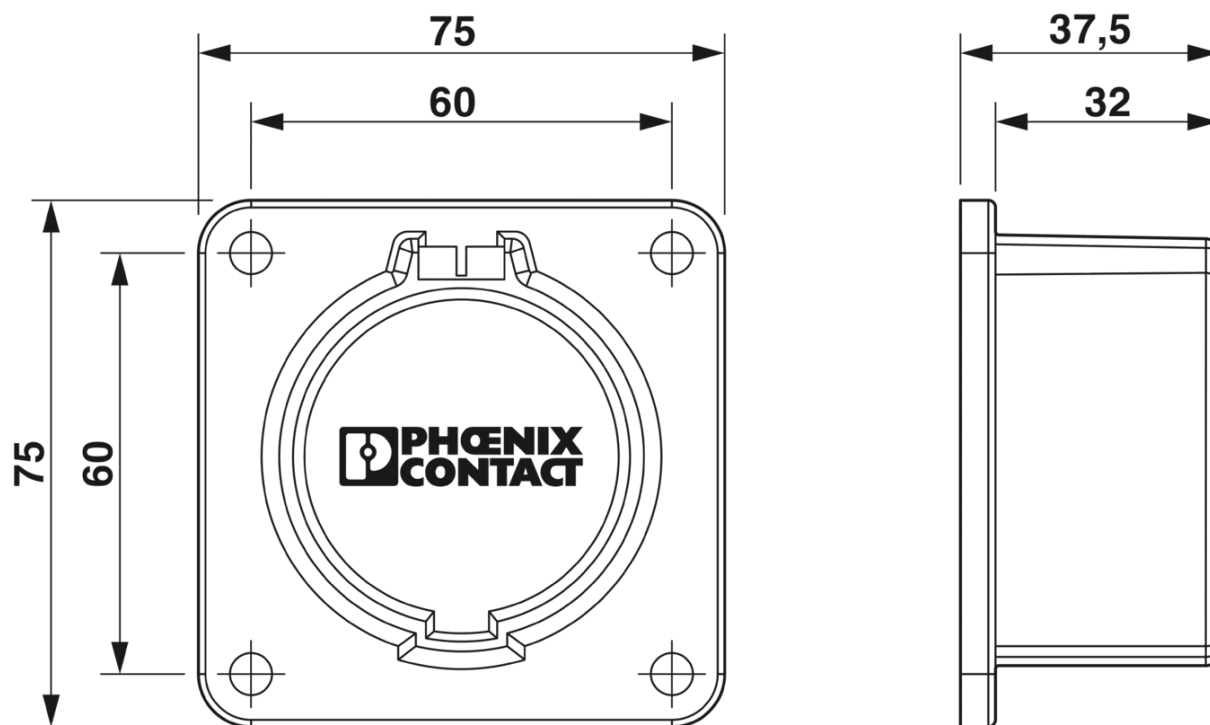
1624139

<https://www.phoenixcontact.com/pl/produkty/1624139>



## Rysunki

Rysunek wymiarowy



Rysunek wymiarowy

# Uchwyt wtyku ładowania - EV-T1AC-PARK



1624139

<https://www.phoenixcontact.com/pl/produkty/1624139>

## Klasyfikacje

### ECLASS

ECLASS-9.0	27144792
ECLASS-10.0.1	27144792
ECLASS-11.0	27144792

### ETIM

ETIM 8.0	EC002884
----------	----------

### UNSPSC

UNSPSC 21.0	39121522
-------------	----------

# Uchwyt wtyku ładowania - EV-T1AC-PARK



1624139

<https://www.phoenixcontact.com/pl/produkty/1624139>

## Environmental Product Compliance

China RoHS	Okres użytkowania zgodnie z przeznaczeniem: nieograniczony = EFUP-e
	Brak substancji niebezpiecznych powyżej wartości progowych

Phoenix Contact 2022 © - Wszelkie prawa zastrzeżone  
<https://www.phoenixcontact.com>

PHOENIX CONTACT Sp. z o.o.  
ul. Bierutowska 57-59, Budynek nr 3/A  
51-317 Wrocław  
71/ 39 80 410  
[pxcpl@phoenixcontact.pl](mailto:pxcpl@phoenixcontact.pl)